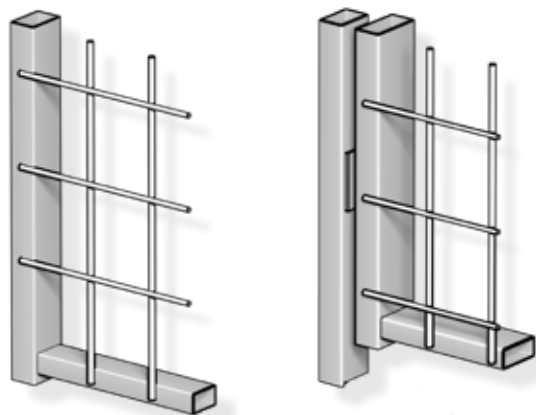


Produktinformation

» Förrådstyp FK



FÖRRÅDSVÄGGAR FK · NORDENS POPULÄRASTE

Det är i detaljarbetet som kvaliteten görs synlig. Vårt förrådssystem FK har extra kraftig rörkonstruktion i både dörrar och väggar, vilket gör systemet extra säkert och stabilt. Kombinera gärna FK med mellanväggar från vårt F-system, det räcker oftast mer än väl.

När höga krav
ställs på säkerhet
och stabilitet



Visste du att...

- Med extra kraftig rörkonstruktion i både dörrar och väggar.
- Kan kombineras med system F och FP.
- Kan kapas och anpassas efter befintlig byggkonstruktion.
- Vi har möjlighet att bygga översektion/tak.
- Väggarna lackeras i RAL 9018.
- Tillbehör, se hemsidan.

Förrådsvägg F, FK+ och FP finns som option om du önskar, kontakta kundsupport för uppdaterad offert!

Alla våra system går att kombinera!

PRODUKTFAKTA - FK

Material & konstruktion Mått (mm)

Stålrörsram, vägg

Vertikala rör	30x20
Horisontella rör	25x15

Stålrörsram, dörr

Vertikala rör	40x20
Horisontella rör	35x15

Ståltrådsnät

Vertikala trådar	Ø 5,0
Horisontella trådar	Ø 4,0

Maskvidd	50x65
----------	-------

Öppningsmått dörr

40-4225750(1)	2000x710
40-4225900(1)	2000x860